

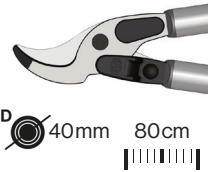


Swiss Precision. Made to Last.



**Kent u reeds onze verschillende modellen takkenscharen?**

[www.felco.com](http://www.felco.com)



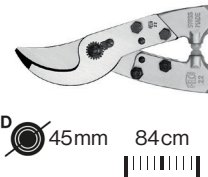
**FELCO 220**  
**Takkenschaar met hefboomwerking**  
De FELCO 220 heeft een by-pass snijkop die takken met een grote diameter met precisie en KRACHT knipt.



**FELCO 230**  
**Takkenschaar met hefboomwerking**  
De FELCO 230 is uitgerust met een recht toelopend aambeeld waardoor u vlot toegang heeft tot de te knippen takken.



**FELCO 231**  
**Takkenschaar met hefboomwerking**  
De FELCO 231 is uitgerust met een gebogen aambeeld en een bovenmes die de tak dicht bij de snijas vasthouden tijdens het snoeien en zo minder krachtsinspanning vragen.



**FELCO 22**  
**Grote bek-opening**  
De FELCO 22 is krachtig en robuust. De handvatten bestaan uit gesmeed aluminium (met levenslange garantie) en de schaar is zodanig ontworpen om elke uitdaging aan te gaan.



U vindt ons ook op de sociale netwerken



**STEMPEL VAN DE VERDELER**



**FELCO SA**  
CH-2206 Les Geneveys-sur-Coffrane  
T +41 32 858 14 66, F +41 32 857 19 30  
info@felco.com, www.felco.com  
or P.O. Box 1352, DE-71688 Freiberg  
T +49 7141 685 75 75, F +49 7141 685 75 85

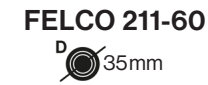
Ref. 90517/05.2017-NL



Swiss Precision. Made to Last.



**TAKKENSCHAREN FELCO 211**



## FELCO 211

De nieuwe extra krachtige takkenschaar

FELCO introduceert een nieuwe takkenschaar, de FELCO 211, beschikbaar in drie lengtes: 40cm, 50cm en 60cm.

### KRACHT EN KNIPVERMOGEN

**Extra kracht:** Het ontwerp van de snijkop zorgt er voor dat het het hout dicht naar de centrale as getrokken wordt en verhindert zo het wegglijden bij het snoeien. Het snoeien gaat dus gemakkelijk en gebeurt snel en efficiënt.

**Diameter van 35mm:** zeer geschikt voor het snoeien van hard hout (<35mm), en dus voor het werken in de boomkwekerijen, de groenvoorziening en het onderhoud van parken en tuinen.

### DUURZAAMHEID

**De FELCO knowhow:** onze ingenieurs ontwikkelden een nieuwe takkenschaar die goed hanteerbaar, robuust en krachtig is. Het bovenmes is vervaardigd uit hoogwaardig staal en het ondermes uit smeedstaal. Het "I" vormige profiel van de aluminium handgrepen garandeert een maximale weerstand en zorgt voor een zeer licht gereedschap.

### ERGONOMIE

**Gebruikscomfort:** de FELCO 211 is licht, goed gebalanceerd en voorzien van soepele schokdempers. De antislipcoating zorgt dat de takkenschaar aangenaam en comfortabel in de hand ligt.



## Snijdiameter: 35mm

### Gebogen ondermes

- Houdt het hout vast
- Maakt knippen gemakkelijker
- Efficiënt
- Sapafvoer

### Snijkop makkelijk af te stellen

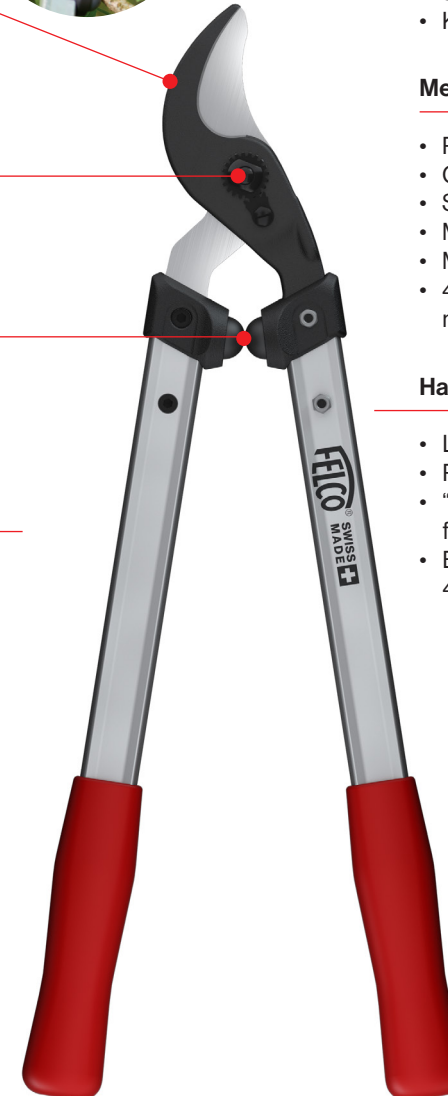
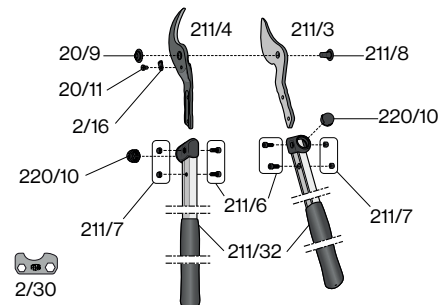
- Een eigen FELCO micrometrisch systeem
- Scherpe, precieze snede

### Soepele schokdempers

- Maximaal comfort
- Schokdemping
- Vermindert vermoeidheid

### FELCO knowhow

- Takkenscharen geproduceerd met uitsluitend duurzame energie
- De FELCO 211 beschikt, zoals alle FELCO gereedschappen, over vervangbare reserveonderdelen
- Swiss Made



### Zeer krachtige by-pass snijkop

- Aanzienlijk krachtiger
- Het hout wordt perfect vastgehouden tijdens het knippen
- Verbeterd hefboomeffect door de trekkende snijbeweging
- Krachtig knipvermogen

### Mes met variabele middellijn

- Progressieve werking
- Constant vermogen
- Scherpe, precieze snede
- Minder krachtsinpanning
- Merkbaar trekeffect
- 40% meer kracht vergeleken met de FELCO 200/210



### Handgrepen van aluminium

- Lichtheid
- Robuustheid
- "I" profiel voor maximale weerstand tegen fysieke belasting
- Beschikbaar in drie lengtes naar keuze: 40cm, 50cm en 60cm



### Antislip bekleding

- Comfort
- Optimale grip
- Ftalaatvrij